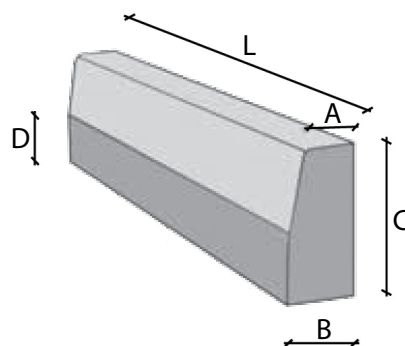


CORDOLI STRADALI

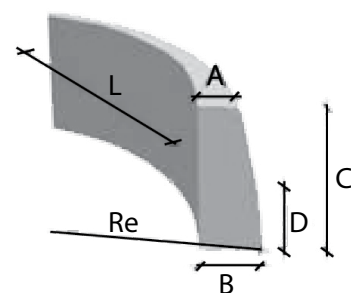
CORDOLI DI CALCESTRUZZO PREFABBRICATI,
VIBROCOMPRESSI DESTINATI ALL'UTILIZZO IN
AREE PAVIMENTATE ED APERTE AL TRAFFICO

MODELLO	AxB	C	D	L	PESO	CODICE
	(cm)	(cm)	(cm)	(cm)	(kg)	
Cordolo 8/8	8x8	20	20	100	34	CD06
Cordolo 10/10	10x10	25	25	100	48	CD10/20
Cordolo 10/12	10x12	25	10	100	60	CD10
Cordolo 12/15	12x15	25	10	100	70	CD12
Cordolo 12/12	12x12	30	30	100	75	CD12/30



ACCESSORI PER CORDOLI STRADALI

MOD.	AxB	C	D	L	α^2	Re	PESO	NOTE	COD
	(cm)	(cm)	(cm)	(cm)	(°)	(cm)	(kg)		
Cordolo 8/8	8x8	20	20	100	90°	50	22	curva	CU06
Cordolo 10/10	10x10	25	25	100	90°	50	50	curva	CU10/20
Cordolo 10/12	10x12	25	10	100	90°	50	52	curva	CU10
Cordolo 12/15	12x15	25	10	100	90°	50	65	curva	CU12
Cordolo 12/12	12x12	30	30	100	90°	50	60	curva	CU12/3
Cordolo 12/15	12x15	25	-	33	-	-	25	-	CU12/3



I manufatti sono marcati  in conformità alla Norma UNI EN 1340