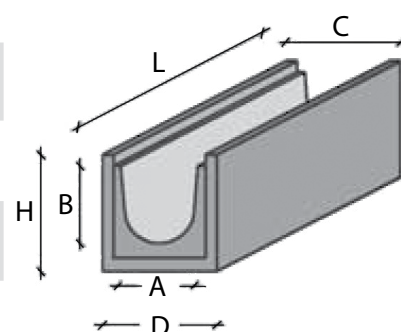


CANALETTE CON GRIGLIA

Le canalette garantiscono praticità, rapidità nella posa in opera e rendono agevoli, per la loro composizione, le operazioni di manutenzione e pulizia.

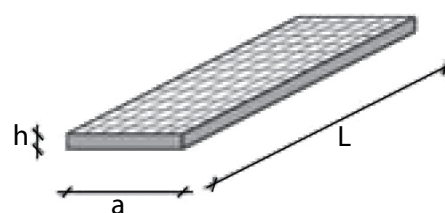
CANALETTA

A	B	C	D	H	L	PESO	CODICE
(cm)	(cm)	(cm)	(cm)	(cm)	(cm)	(kg)	
7.2	11.0	15.5	17.0	17.0	100	45	CG080
10.8	13.7	22.0	23.0	22.0	100	75	CG100
16.0	16.0	28.2	29.5	23.7	100	90	CG150
20.2	22.7	33.2	33.8	30.7	100	135	CG200



GRIGLIA (traffico leggero)

a	h	l	PESO	CODICE
(cm)	(cm)	(cm)	(kg)	
9.8	2.0	100	2.4	CG080/1
15.0	2.5	100	3.7	CG100/1
20.5	2.5	100	4.2	CG150/1
25.0	2.5	100	5.3	CG200/1



griglia realizzata in ferro zincato a caldo resistente al traffico di autovetture

NOTE Su richiesta disponibile griglia per carichi pesanti

UTILIZZI

Canalette per il convogliamento delle acque meteoriche da cortili e piazzali, strade, parcheggi, entrate, garage, campi da tennis e bordi vari.