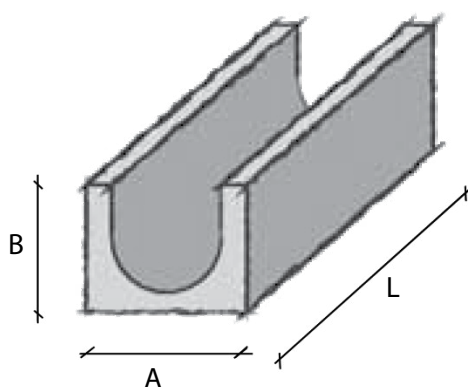


# ACCESSORI PER BLOCCHI

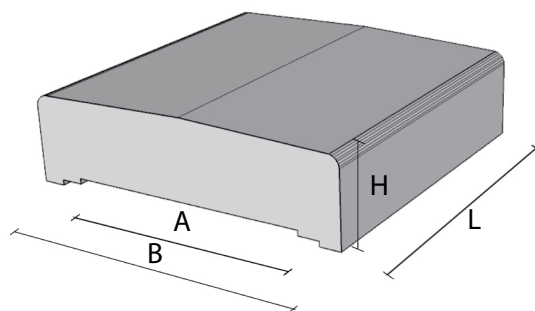
## ARCHITRAVE IN CLS A VISTA

A	B	L	PESO	CODICE
(cm)	(cm)	(cm)	(kg)	
20	20	50	14	BUCV20



## COPERTINA IN CLS

A	B	L	H	PESO	CODICE
(cm)	(cm)	(cm)		(kg)	
22	30.2	24.5	7	9	COP20/25



**NOTE**

- Per muro da 20/25 cm.
- Colori disponibili: **grigio, avana, rosso**

I manufatti sono marcati  in conformità alla Norma UNI EN 771-3