

BLOCCHI IN CALCESTRUZZO SPLITTATI

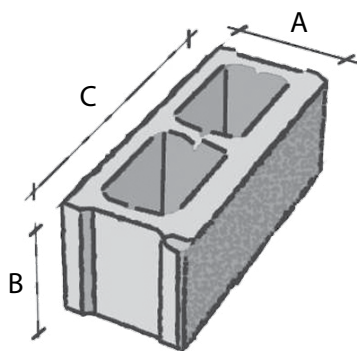
Il blocco splittato si adatta perfettamente a qualsiasi tipo di ambiente: da quello commerciale a quello residenziale, dall'ambiente moderno a quello storico, sia esso interno o esterno. La gamma di colori permette di dare risalto alle costruzioni e di dare sfogo alla creatività del progettista.

BLOCCO 8x20x45- 20x20x50

AXBXC	PESO	RESIST. MEDIA COMPR.	RESIST. AL FUOCO	TRASMITTANZA TERMICA	POTERE FONOSOLANTE	P.ZI/ B.LE	kg/ B.LE	CODICE
(cm)	(kg)	(Mpa)	(EI)	(W/m ² *K)	(Rw dB)	(N°)	(kg)	
20x20x50 (2 fori)	23	8.48	90'	2.0	47	48	-	BS20
20x20x45 (angoli)	23	8.48	90'	2.0	47	48	-	BS20/0

spillatura presente solo su un lato

a classe di resistenza al fuoco è dichiarata tramite tabella del DM 16 febbraio 2001



NOTE

Colori: la gamma di colorazioni, ottenuta impiegando un microgranulato scorrevole basato su pigmenti sintetici, permette di **colorare** tutta la gamma faccia a vista. Colori disponibili: **grigio, antracite, rosso, avana, giallo, testa di moro.**

I manufatti sono marcati  in conformità alla Norma UNI EN 771-3