

CHIUSINO IN GHISA

CLASSE D 400 (UNI EN 124)



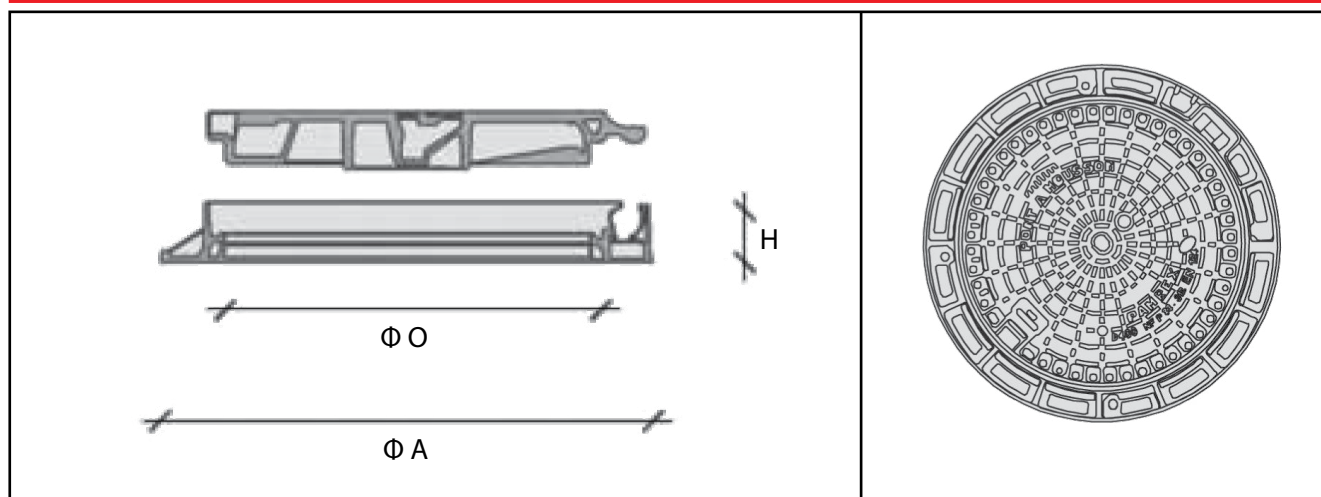
E' realizzato in ghisa sferoidale, con telaio ottagonale o circolare e coperchio incernierato. l'apertura avviene mediante la rotazione del coperchio su di una rotula, parte del coperchio stesso, che ruota in una apposita sede ricavata nel telaio. In corrispondenza della massima apertura (110°) il coperchio rimane in posizione di sicurezza e non può venire richiuso a causa di urti accidentali. Il telaio è fornito di una guarnizione in elastomero che assicura una sede silenziosa e sicura al coperchio e un contatto telaio-coperchio a tenuta.

E' costituito in conformità alle NORME UNI EN 124, per cui il carico di rottura è maggiore di 40 ton.

ΦO	ΦA	H
(mm)	(mm)	(mm)
610	850	100

VISTA LATERALE

VISTA IN PIANTA



I manufatti sono marcati  in conformità alla Norma UNI EN 124