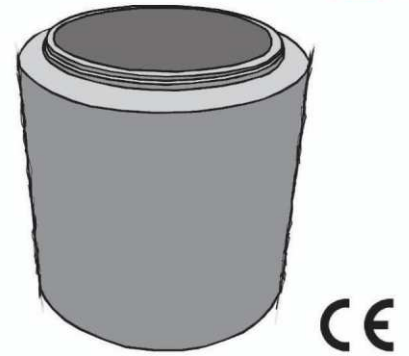


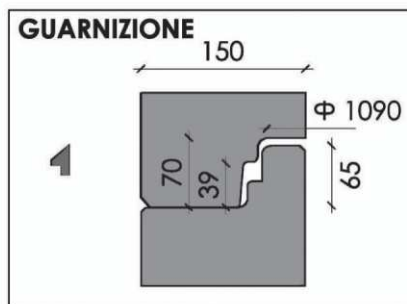
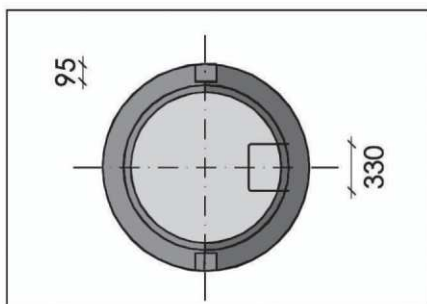
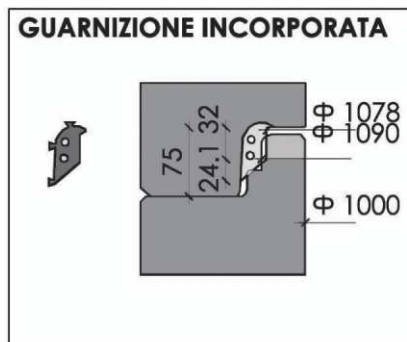
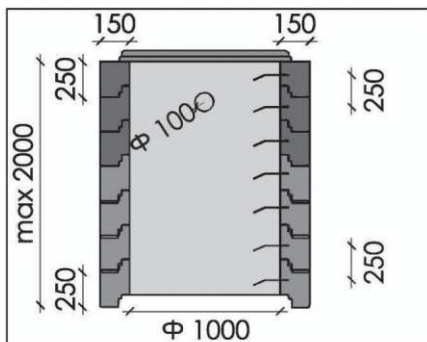
# ELEMENTO DI PROLUNGA PER POZZETTO CIRCOLARE



La prolunga per pozzetto è realizzata in cls vibrato con dosaggio di cemento tipo portland 42.5 di almeno 300 kg/m<sup>3</sup> per ottenere un calcestruzzo di resistenza caratteristica di 400 kg/cm<sup>2</sup>

## CARATTERISTICHE GEOMETRICHE

DIAMETRO (luce interna)	SPESSORE PARETI	ALTEZZA (variabile)
(mm)	(mm)	(mm)
1000	150	250
1000	150	1000
1000	150	1500
1000	150	2000



- E' provvisto di 2 **fori** per il sollevamento
- I **giunti** sono del tipo a 1/2 spessore per garantire il centraggio e la sigillatura e consentono il posizionamento della guarnizione in elastomero. Quest'ultima può essere del tipo incorporato nel getto di cls nell'incastro femmina (su richiesta) oppure da applicare sull'incastro maschio dell'elemento già posizionato in precedenza (soluzione standard)
- Le **pareti** sono di spessore uniforme, lisce e prive di fessure

I manufatti sono marcati in conformità alla Norma UNI EN 1917



ICMQ  
NORMA UNI EN ISO 9001:2008  
CERTIFICAZIONE  
SISTEMA QUALITÀ  
CERTIFICATO N. 05941



ICMQ  
NORMA UNI EN ISO 9001:2008  
CERTIFICAZIONE  
SISTEMA QUALITÀ  
CERTIFICATO N. 05942



ICMQ  
NORMA UNI EN ISO 9001  
CERTIFICAZIONE  
SISTEMA QUALITÀ  
CERTIFICATO N. 05155

