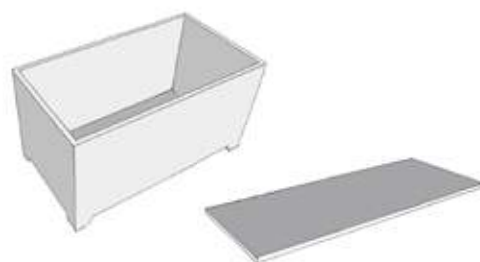


CASSONE PREFABBRICATO IN CLS ARMATO

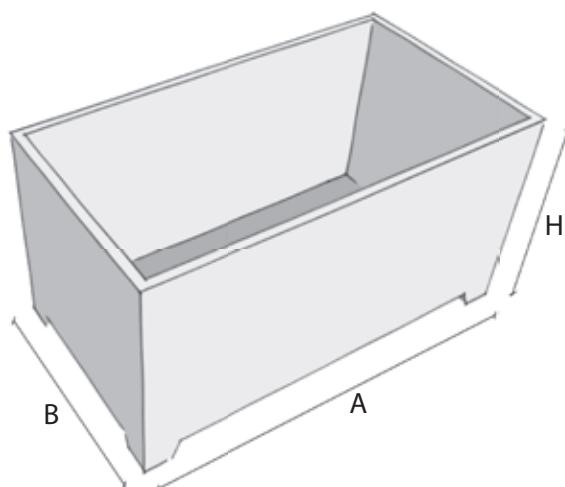
CON SOLETTA



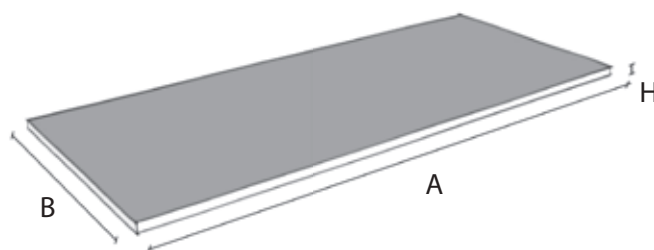
Manufatto progettato e realizzato per stoccaggio di roccia amiantifera rinvenuta durante le operazioni di scavo per costruire galleria ANAS-TO 24/04.

La movimentazione dei cassoni deve avvenire solo ed esclusivamente tramite forche o attrezzature di sollevamento idonee all'uso. Non sono previsti inserti di sollevamento.

CASSONE



SOLETTA



TIPO	A	B	H	VOLUME INTERNO UTILE	PESO	CODICE
	(mm)	(mm)	(mm)	(l)	(kg)	
Cassone	2200*	1200*	1180*	1980	2200	CASSONE
Soletta	2020	1020	40	-	200	CASSONE 1

*misure esterne

tolleranze dimensionali ± 5 mm

I manufatti sono prodotti in conformità alla Norma UNI EN 13368 ed alle norme in essa richiamate, in stabilimento produttivo certificato, secondo le normative vigenti.

I manufatti sono prodotti in stabilimento con sistema di gestione certificato da ICMQ e sono conformi a quanto previsto dalla relazione di calcolo.