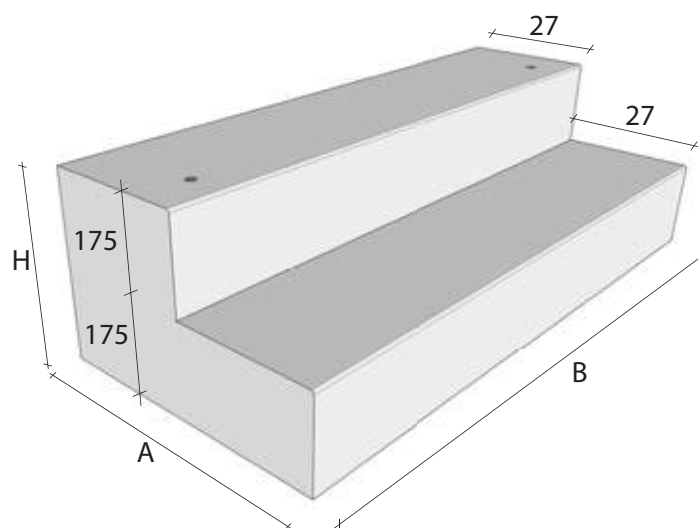


GRADINATE



Manufatto realizzato a getto con calcestruzzo autocompattante, perfettamente rifinito. Sono previsti inserti di sollevamento tramite boccole filettate.



A	B	H	PESO	CODICE
(mm)	(mm)	(mm)	(kg)	
540	1200	350	400	GRADINATA

NOTE A richiesta la superficie esterna può essere verniciata con resina epossidica bicomponente